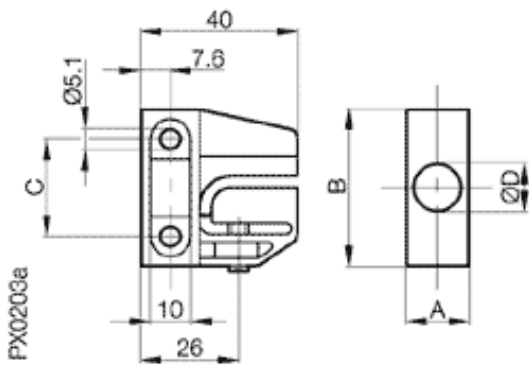


Zubehör: Befestigung BES 18.0-KB-2



A = 22; B = 45; C = 30; D = 18

Allgemeine Daten

Ausführung
Verwendung

Klemmbock
Klemmbock für Sensoren M18

Mechanische Daten

Abmessung BxHxT oder DxT
Werkstoff
Befestigung

45x40x22
PA6
empfohlen: 2 Schrauben DIN 84,
M5x20mm

Datenblattnummer::

Begriffsbestimmungen siehe Hauptkatalog
Wenn nicht anders angegeben,
Werte nach IEC 60947-5-2 (DIN EN60947-5-2)

Balluff GmbH
Schurwaldstraße 9
D-73765 Neuhausen a.d.F.
Telefon (07158) 173-0 Telefax (07158) 5010

Datenblatt by CD-ROM - 04/2007

BALLUFF
sensors worldwide